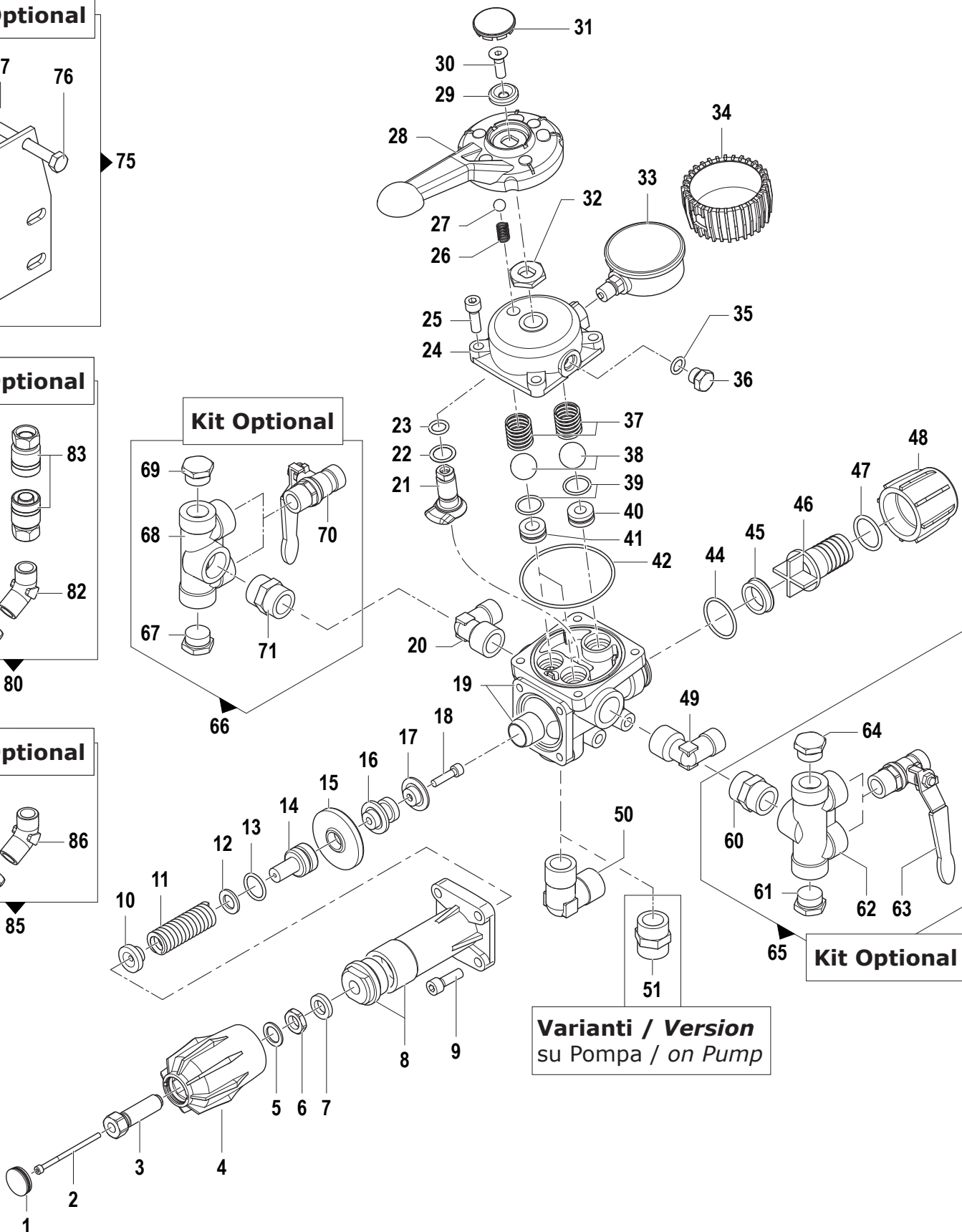
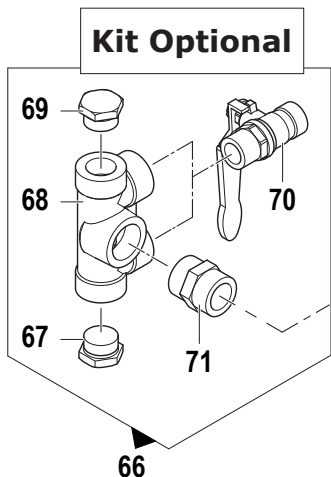
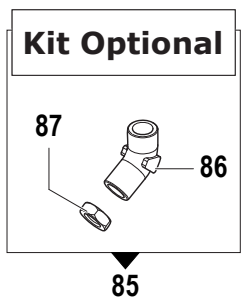
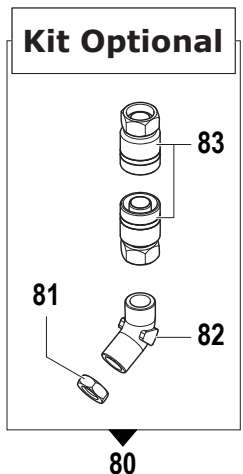
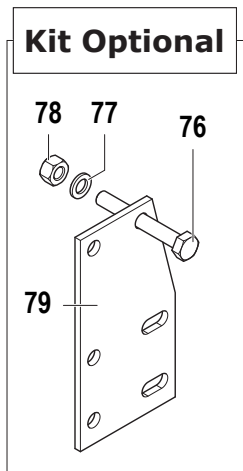


ALFA-3

30 bar - 40 bar - 50 bar

Gruppi Comando Pompe

Pump Control Unit



Varianti / Version
su Pompa / on Pump

30 bar - 40 bar - 50 bar

Pump Control Unit

N°	Cod.	Descrizione	Description	Note	Qty	Model
1	3202 0257	Tappo	Plug	Rosso / Red	1	50 bar
	3202 0256	Tappo	Plug	Arancio / Orange	1	40 bar
	3202 0255	Tappo	Plug	Azzurro / Blue	1	30 bar
2	3609 0024	Vite	Screw	M4x75	1	
3	3605 0180	Vite Speciale	Special Screw	M14	1	
4	1223 0127	Manopola Reg. Pressione	Pressure Knob	Grigio / Grey	1	
5	2812 0073	Rondella	Washer	Ø14x22x1,5	1	
6	0600 0081	Dado Speciale	Special Nut	M14	1	
7	0601 0446	Distanziale	Spacer	Ø22x15x3,5	1	50 bar
	0601 0447	Distanziale	Spacer	Ø22x15x5,5	1	40 bar
	0601 0448	Distanziale	Spacer	Ø22x15x8	1	30 bar
8	0424 0547	Corpo Valvola Regolazione	Regulation Valve Body		1	
9	3609 0002	Vite	Screw	M8x25	4	
10	2812 0144	Rondella Speciale	Special Washer		1	
11	1802 0060	Molla	Spring	Ø24x76	1	
12	1209 0044	Rondella Speciale	Special Washer	Ø14x22x2	1	
13	1210 0048	Guarnizione OR	O-Ring	Ø2,62x20,24	1	
14	2426 0032	Pattino	Guide		1	
15	1800 0042	Membrana Valv. Reg.	Reg. Valve Diaphragm	Viton®	1	
16	0601 0286	Distanziale	Spacer		1	
17	3600 0020	Valvola Pressione	Pressure Valve		1	
18	3609 0086	Vite	Screw	M6x35	1	
19	0424 0494	Kit Corpo + Sede Valvola	Body + Valve Seat Kit	Alluminio / Aluminium	1	
20	2803 0410	Raccordo Curvo	Helbow Hose Tal	M-M G3/4-1/2"	1	
21	3007 0033	Selettore	Selector		1	
22	0601 0356	Distanziale	Spacer	Ø22x16x0,5	1	
23	1210 0057	Guarnizione OR	O-Ring	Ø2,62x10,78	1	
24	0402 0470	Coperchio Corpo	Body Cover		1	
25	3609 0002	Vite	Screw	M8x25	4	
26	1802 0338	Molla	Spring	Ø10x15,5	1	
27	3003 0049	Sfera	Ball	13/32"	1	
28	1600 0103	Leva Comando	Lever	Grigio / Grey	1	
29	2812 0126	Rondella Speciale	Special Washer		1	
30	3621 0018	Vite Speciale	Special Screw	M8x25	1	
31	3202 0270	Tappo	Plug	Nero / Black	1	
32	2812 0072	Rondella Speciale	Special Washer		1	
33	1816 0118	Manometro	Pressure Gauge		1	50 bar
	1816 0117	Manometro	Pressure Gauge		1	40 bar
	1816 0116	Manometro	Pressure Gauge		1	30 bar
34	2416 0118	Protezione Manometro	Gauge Protection		1	
35	1210 0044	Guarnizione OR	O-Ring	Ø2,62x 9,92	1	
36	3200 0004	Tappo Esagonale	Plug	G1/4"	1	
37	1802 0206	Molla	Spring	Ø21x25	3	
38	3600 0113	Valvola Mandata	Delivery Valve	Ø 7/8" - AISI 431	3	
39	1210 0233	Guarnizione OR	O-Ring	Ø1,78x18,77	3	
40	3009 0242	Sede Valvola Rifiuto	Bypass Valve Seat	Nero / Black	1	
41	3009 0147	Sede Valvola Mandata	Delivery Valve Seat	Bianco / White	2	
42	1210 0431	Guarnizione OR	O-Ring	Ø2,62x75,87	1	
44	1210 0173	Guarnizione OR	O-Ring	Ø2,62x32,99	1	
45	0009 0297	Anello	Ring		1	
46	2800 0111	Raccordo p.g. Rifiuto Diritto	Straight Hose By-pass Tail	Ø25	1	
47	1210 0551	Guarnizione OR	O-Ring	Ø3x26	1	
48	1200 0063	Galletto	Wing Nut	G1" 1/4	1	
49	2803 0410	Raccordo Curvo	Helbow Hose Tal	M-M G3/4-1/2"	1	

N°	Cod.	Descrizione	Description	Note	Qty	Model
50	2803 0409	Raccordo	Hose Tail	M-M G3/4"	1	

Varianti

Version

51	2000 0024	Niplo	Nipple	M-M G3/4	1	
----	-----------	-------	--------	----------	---	--

Kit

Optional

60	2000 0024	Niplo	Nipple	M-M G3/4	1	
61	3202 0015	Tappo	Plug	G1/2"	1	
62	0415 0078	Corpo Rubinetto 2 vie	2 way Tap Body		1	
63	2826 0032	Rubinetto DX	Right Tap	G1/2"	2	
64	3202 0015	Tappo	Plug	G1/2"	1	
65	0415 0079	Kit Rubinetti 2 vie DX	Kit Right 2 way Tap		1	

Kit

Optional

66	0415 0080	Kit Rubinetti 2 vie SX	Kit Left 2 way Tap		1	
67	3202 0015	Tappo	Plug	G1/2"	1	
68	0415 0078	Corpo Rubinetto 2 vie	2 way Tap Body		1	
69	3202 0015	Tappo	Plug	G1/2"	1	
70	2826 0031	Rubinetto SX	Left Tap	G1/2"	2	
71	2000 0024	Niplo	Nipple	M-M G3/4	1	

Kit

Optional

75	2404 0165	Kit Piastra Fissaggio	Fixing Plate Kit		1	
76	3607 0056	Vite Testa Esagonale	Hexagonal Screw	M8x60	2	
77	2811 0004	Rondella	Washer	Ø8,4x14x1,6	2	
78	0604 0015	Dado	Nut	M8	2	
79	2404 0164	Piastra Fissaggio	Fixing Plate		1	

Kit

Optional

80	5004 0118	Kit Particolari Comando a Distanza Con Autobloccanti	Remote Control Kit With Self-Locking Devices		1	
81	0604 0050	Dado	Nut	G3/4"x7	1	
82	0412 0025	Raccordo Curvo	Helbow Coupling	60° G3/4	1	
83	0032 0003	Attacco Rapido Girevole	Quick Coupling	G3/4 19x3	2	

Kit

Optional

85	2803 0511	Kit Raccordo Curvo	Helbow Coupling Kit		1	
86	0412 0025	Raccordo Curvo	Helbow Coupling	60° G3/4	1	
87	0604 0050	Dado	Nut	G3/4"x7	1	