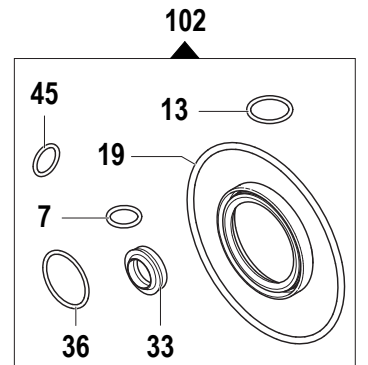
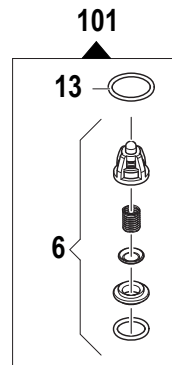
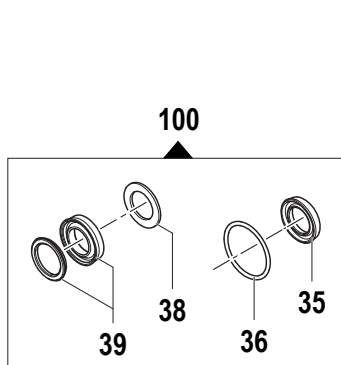
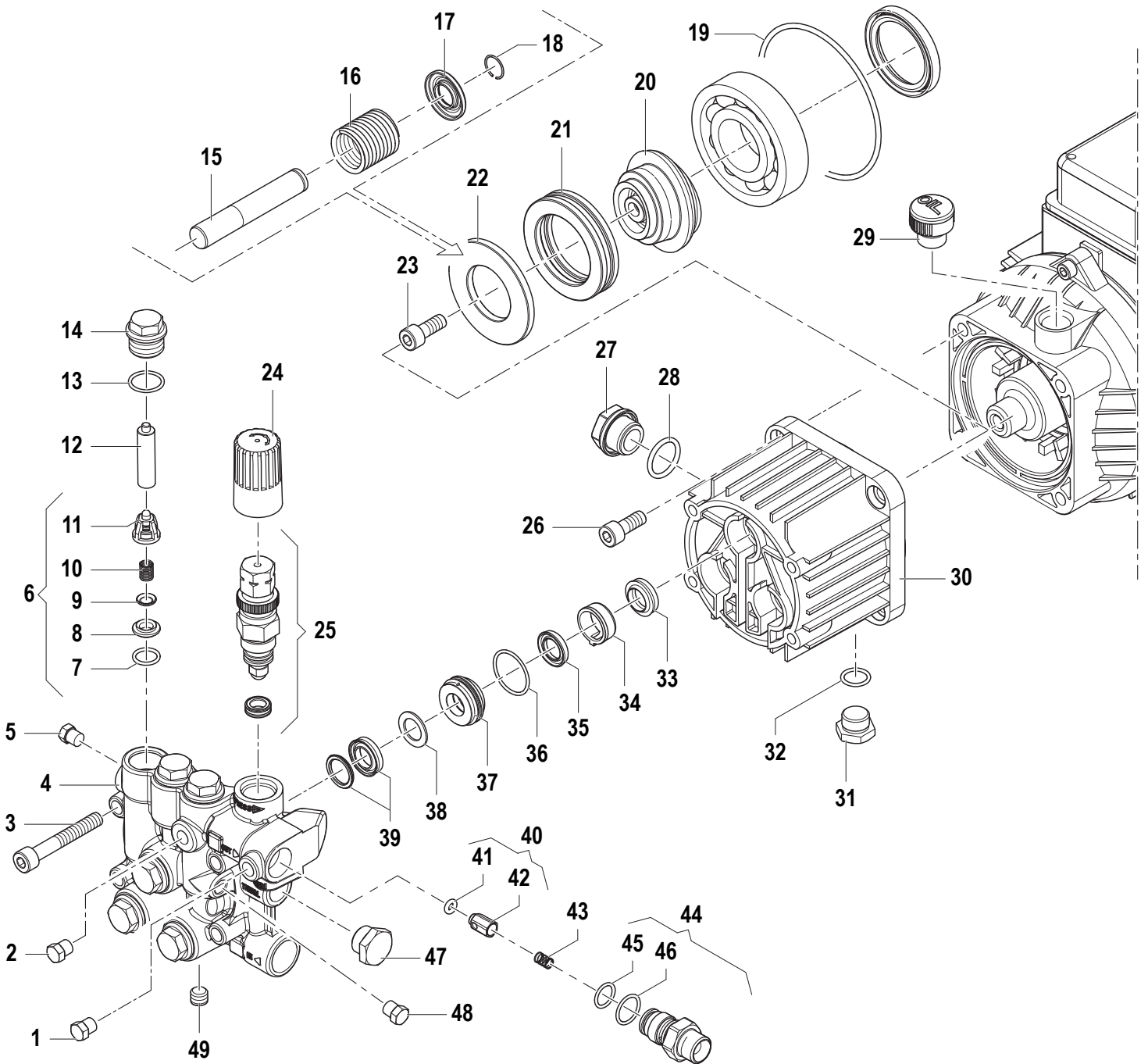


# MTP AX Mistig

Motore / Motor MEC 80

Motopompe per Evaporatori - Misting Motorpumps, Low Flow

## 1400 RPM



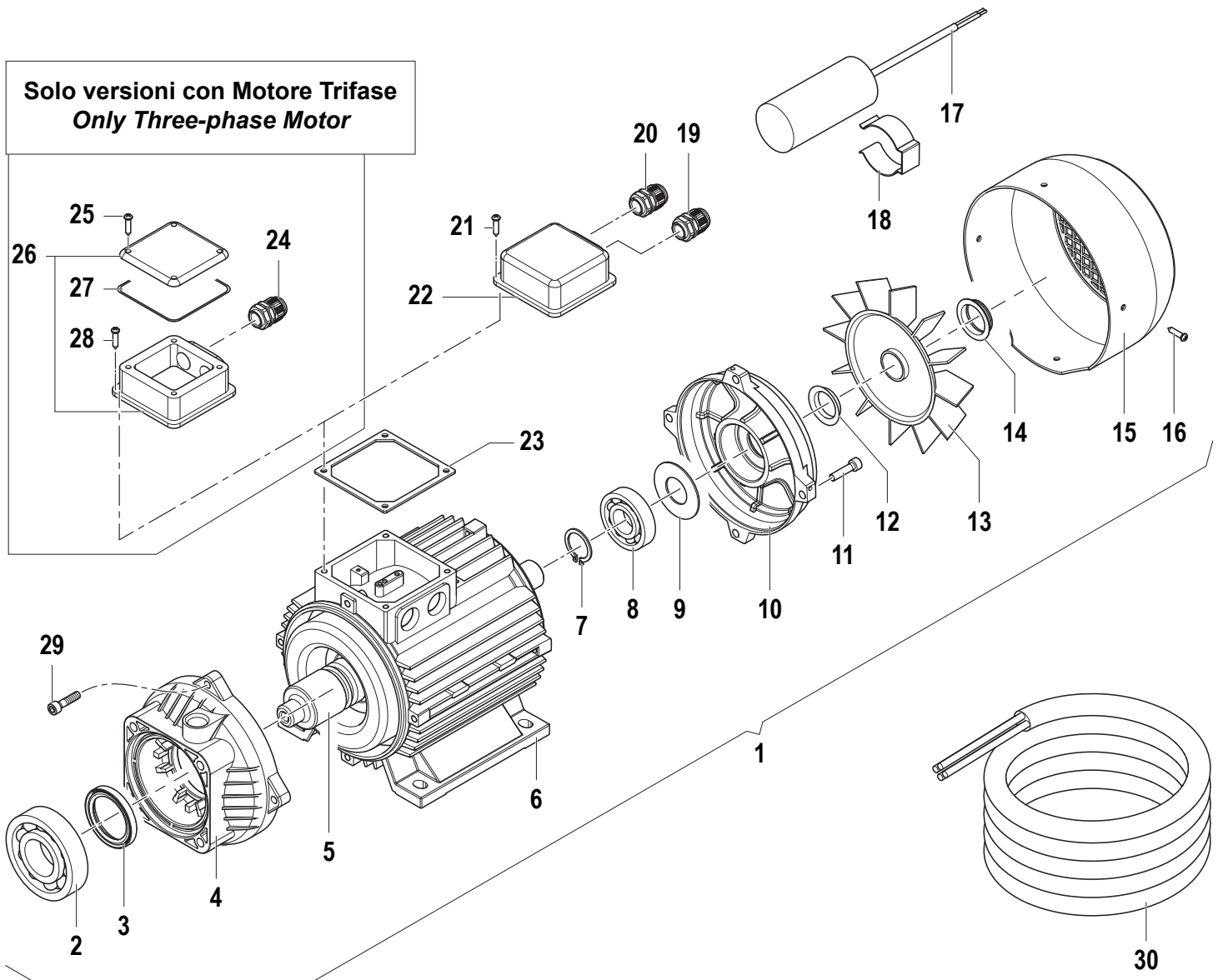
N°	Cod.	Descrizione	Description	Note	Q.ty	Model
1	3202 0072	Tappo	Cap	M10x1 L=8	1	
2	3202 0018	Tappo	Cap	G1/8"	1	
3	3609 0014	Vite	Screw	M8x55	4	
4	3218 0412	Testata Pompa	Manifold		1	
5	3202 0018	Tappo	Cap	G1/8"	1	
6	1220 0058	Gruppo Valv. Asp./Mand.	Suct./Del. Valve Ass.y kit		6	
7	1210 0049	Guarnizione OR	O-Ring	Ø1,78x12,42	6	
8	3009 0170	Sede Valvola Regol.	Valve Seat		6	
9	3604 0028	Valvola Aspir./Mand.	Suct./Del. Valve		6	
10	1802 0227	Molla Valv. Asp./Mand.	Suct./Del. Valve Spring		6	
11	1205 0037	Gabbia Valv. Asp./Mand.	Suct./Del. Valve Cage		6	
12	0601 0273	Distanziale	Spacer		1	
13	1210 0151	Guarnizione OR	O-Ring	Ø1,78x17,17	6	
14	3202 0236	Tappo	Plug		6	
15	2409 0089	Pistone	Piston	Ø14	3	
16	1802 0153	Molla	Spring		3	
17	0009 0221	Anello	Ring		3	
18	0009 0220	Anello	Ring	Ø14	3	
19	1210 0429	Guarnizione OR	O-Ring	Ø3x92	1	
20	0001 0557	Albero Eccentrico	Eccentric Shaft	2°30'	1	1/70
	0001 0548	Albero Eccentrico	Eccentric Shaft	4°30'	1	2/70
	0001 0417	Albero Eccentrico	Eccentric Shaft	8°	1	4/70
	0001 0420	Albero Eccentrico	Eccentric Shaft	10°30'	1	6/70
21	0436 0017	Cuscinetto Assiale	Axial Bearing	Ø45x65x14	1	
22	2816 0088	Ralla Cuscinetto	Thrust Bearing		1	
23	3609 0005	Vite	Screw	M8x20	1	
24	1817 0064	Manopola	Knob		1	
25	1215 0584	Kit Valvola Regolazione	Regulation Valve Ass.y	140 bar	1	
26	3609 0005	Vite	Screw	M8x20	4	
27	3201 0027	Spia Livello Olio	Oil Indicator	G1/2"	1	
28	1210 0048	Guarnizione OR	O-Ring	Ø2,62x20,24	1	
29	3200 0086	Tappo	Plug		1	
30	0403 0145	Carter Pompa	Pump Crankcase		1	
31	3200 0096	Tappo	Cap	G1/4"	1	
32	1209 0117	Guarnizione	Seal	Ø13x20x2	1	
33	0019 0123	Anello Tenuta Olio	Oil Seal	Ø14x22x5/7	3	
34	0601 0308	Distanziale Paraolio	Oil Seal Spacer		3	
35	1241 0057	Guarnizione Tenuta	Packing	Ø14x22x4	3	
36	1210 0356	Guarnizione OR	O-Ring	Ø1,78x25,12	3	
37	0009 0219	Anello Porta Guarniz.	Packing Retainer		3	
38	0009 0369	Anello	Ring		3	
39	1241 0059	Guarnizione Tenuta	Packing		3	
40	2409 0091	Kit Pistone NON Ritorno	Check Valve Kit		1	
41	1210 0460	Guarnizione OR	O-Ring	Ø2,4x4,3	1	

N°	Cod.	Descrizione	Description	Note	Q.ty	Model
42	2409 0086	Pistone NON Ritorno	Check Valve		1	
43	1802 0197	Molla	Spring		1	
44	3410 0349	Kit Eiettore	Injector Body Kit	G3/8"	1	
45	1210 0040	Guarnizione OR	O-Ring	Ø1,78x15,6	1	
46	1210 0049	Guarnizione OR	O-Ring	Ø1,78x12,42	1	
47	3200 0007	Tappo	Cap	G3/8"	1	
48	3202 0018	Tappo	Cap	G1/8"	1	
49	3200 0017	Tappo	Plug	G1/8x8	1	

### Kit Ricambi

#### Spare Parts Kit

N°	Cod.	Descrizione	Description	Note	Q.ty	Model
100	5019 0078	Kit Guarnizioni Acqua	Water Seal Kit		1	
101	5025 0014	Kit Valvola	Valve Kit		1	
102	5019 0270	Kit Guarnizioni Olio	Oil Seal Kit		1	



N°	Cod.	Descrizione	Description	Note	Qty	Model
1	1831 0516	Motore Elettrico	Electric Motor		1	230V 50Hz MNF
	1831 0533	Motore Elettrico	Electric Motor		1	400V 50Hz TRF
2	0438 0216	Cuscinetto a Sfere	Ball Bearing	Ø30x72x19	1	
3	0019 0036	Anello Tenuta Olio	Oil Seal	Ø30x42x7	1	
4	3002 0610	Flangia Anteriore	Front Flange		1	
5	0001 0601	Albero Rotore	Rotor Shaft		1	
6	3041 0266	Kit Statore	Stator Kit		1	230V 50Hz MNF
	3041 0310	Kit Statore	Stator Kit		1	400V 50Hz TRF
7	3019 0011	Seeger Esterno	Outer Seeger	Ø20	1	
8	0438 0083	Cuscinetto a Sfere	Ball Bearing	Ø20x47x17	1	
9	0009 0327	Anello	Ring	Ø40x46,5x0,5	1	
10	1009 0244	Flangia Posteriore	Rear Flange		1	
11	3609 0041	Vite	Screw	M6x25	4	
12	1241 0051	Guarnizione	Seal		1	
13	3632 0070	Ventola	Fan		1	
14	0009 0280	Anello	Ring		1	

N°	Cod.	Descrizione	Description	Note	Qty	Model
15	0402 0310	Copriventola	Fan Cover		1	
16	3625 0042	Vite	Screw	3,9x6,5	4	
17	0434 0033	Condensatore	Condenser	20µF	1	Solo / Only MNF 1/70 - 4/70
	0434 0020	Condensatore	Condenser	25µF	1	Solo / Only MNF 2/70
	0434 0045	Condensatore	Condenser	30µF	1	Solo / Only MNF 6/70
18	1802 0224	Fissaggio Condensatore	Capacitor Holder		1	
19	2434 0007	Pressacavo	Cable Holder	PG 13,5	1	Solo / Only MNF
20	2434 0007	Pressacavo	Cable Holder	PG 13,5	1	
21	3625 0052	Vite	Screw	M4,8x13	4	
22	0402 0317	Scatola Elettrica	Electrical Box		1	
23	1201 0127	Guarnizione Scatola Elet.	Electrical Box Gasket		1	
24	2434 0062	Pressacavo	Cable Holder	M25x1,5	1	
25	3625 0036	Vite	Screw	3,9x13	4	Solo / Only TRF
26	0402 0264	Scatola Elettrica	Electrical Box		1	
27	1210 0345	Guarnizione OR	O-Ring	Ø1,78x101,32	1	
28	3625 0052	Vite	Screw	M4,8x13	4	
29	3609 0041	Vite	Screw	M6x25	4	
30	0456 0343	Cavo Elettrico	Electrical Cable	3Gx2,5 mm <sup>2</sup>	1	Solo / Only MNF
	0456 0298	Cavo Elettrico	Electrical Cable	4Gx1,5 mm <sup>2</sup>	1	Solo / Only TRF