

# CENTRALINA 4/6V

GRUPPO COMANDO A BASSA PRESSIONE  
LOW PRESSURE CONTROL UNIT  
GROUPE DE COMMANDE À BASSE PRESSION  
GRUPO DE MANDO BAJA PRESIÓN  
NIEDERDRUCKREGLER



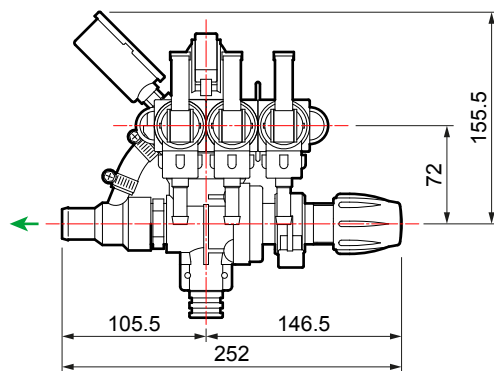
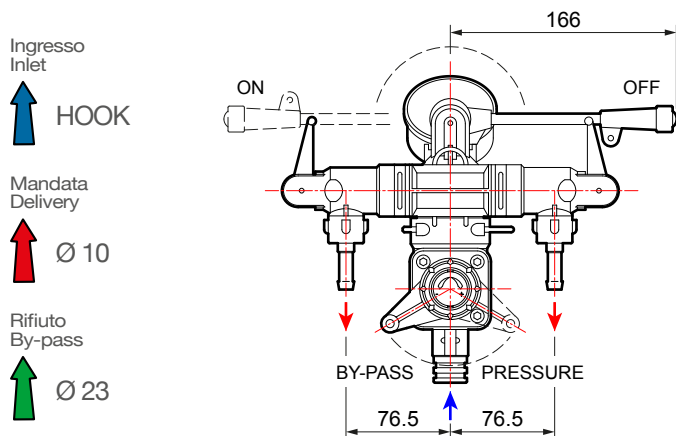
Leva chiusura generale. Risucchio antigoccia. Valvola regolazione a pressione costante. 4/6 vie.

General shut off lever. Antidrip suck-back device. Constant pressure regulation valve. 4/6 outlets.

Levier de fermeture générale. Réaspiration anti-goutte. Régulateur à pression constante. 4/6 voies.

Palanca cierre general. Retorno antigoteo. Válvula reguladora a presión constante. 4/6 vías.

Genereller Absperrhebel. Tropfschutzrücksaugung. Reglerventil mit konstantem Druck. 4/6-Wege.



## CENTRALINA 4/6V

Tipo / Type / Type Tipo / Typ	Pompe / Pumps / Pompes Bombas / Pumpen	Su pompa / On pump / Sur pompe En bomba / Auf pumpen	A distanza / Remote / De distance A distancia / Abstand	MAX		MAX		Rubinetti / Taps Robinets / Grifos Hähne	Icon	
				bar	p.s.i.	l/min	U.S.g.p.m.		n.	kg
●	BP 75 BP 60 K BP 105 K BP 125 K BP 151 K	-	✓	20	290	150	39,7	4 - 6	2	4,4