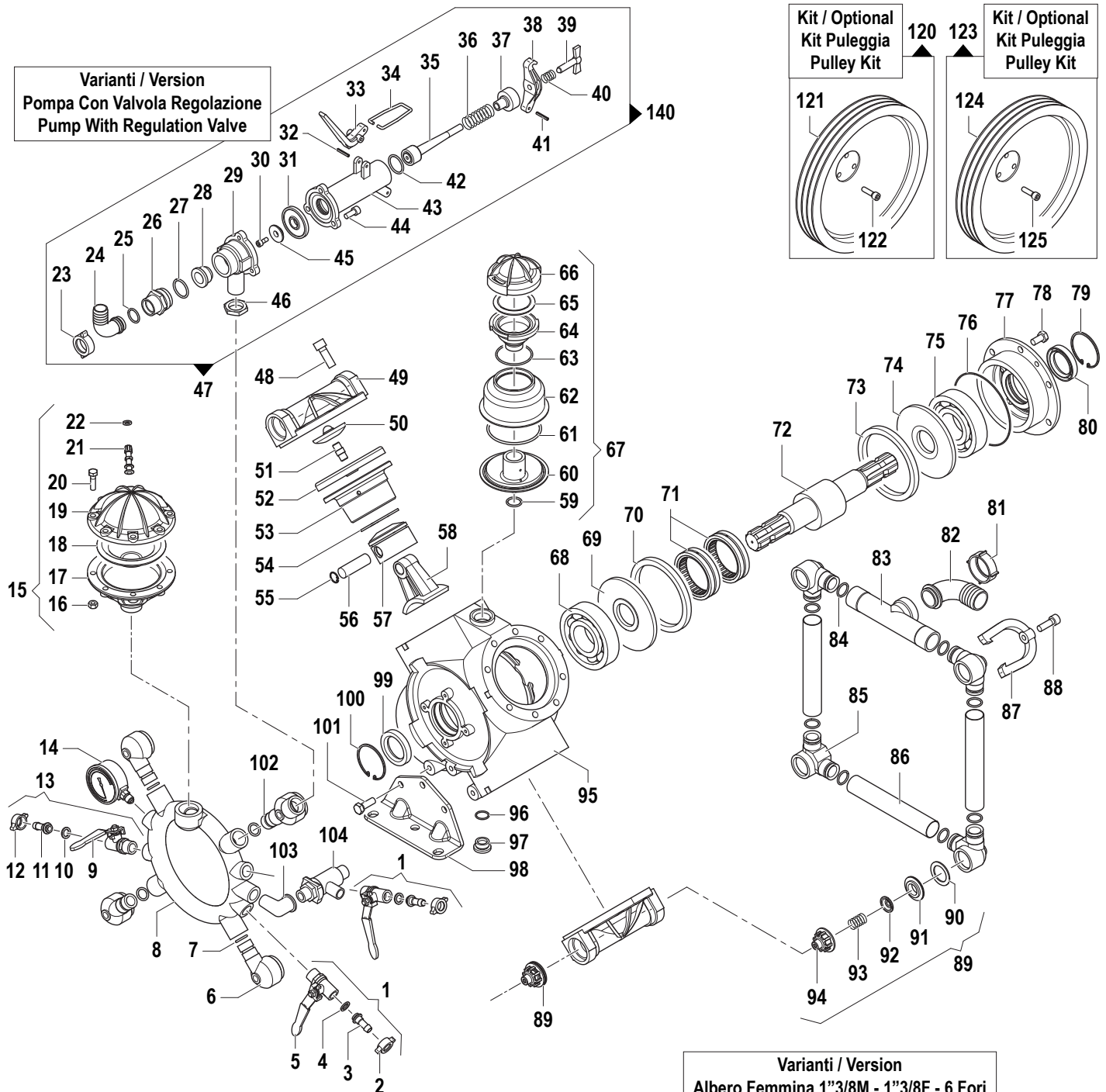


IDS Series

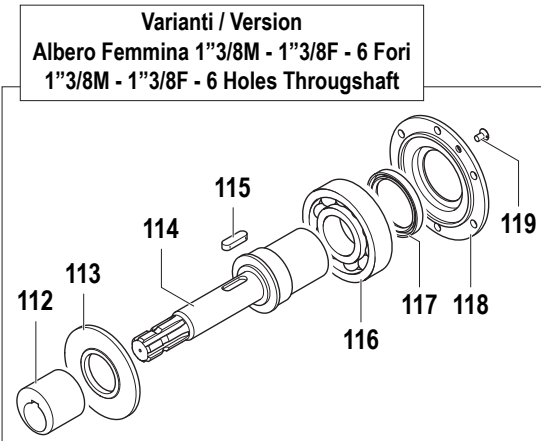
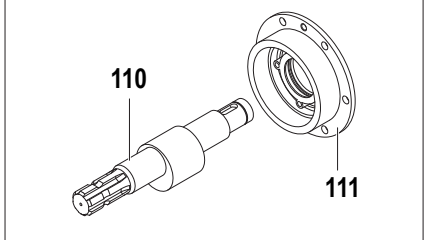
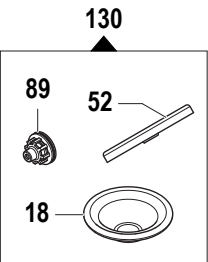
Pompe a Membrana - Diaphragm Pumps

IDS 1400

550 RPM



Varianti / Version
Albero 1"3/8M - Cil. Ø32 - Versione Riduttore
1"3/8M - Ø32 Cyl. Throughshaft - Reduction Version



Pompa Base
Standard Pump

Albero Passante 1"3/8 M-M
1"3/8 M-M Throughshaft

IDS 1400

| N° | Cod. | Descrizione | Description | Note | Qty | Model |
|----|-----------|-----------------------------|----------------------------|--------------------------------|-----|--|
| 1 | 1214 0017 | Gruppo Rubinetto DX | Complete Right Tap | | 2 | |
| 2 | 1200 0038 | Galletto | Wing Nut | G1/2" | 2 | |
| 3 | 2802 0018 | Raccordo p.g. Mandata | Delivery Hose Tail | Ø8x10 | 2 | |
| 4 | 1209 0013 | Guarnizione | Gasket | Ø12x18x2 | 2 | |
| 5 | 2826 0032 | Rubinetto DX | Right Tap | G1/2-1/2" | 2 | |
| 6 | 2806 0013 | Raccordo Mandata | Delivery Hose Tail | | 3 | |
| 7 | 1210 0003 | Guarnizione OR | O-Ring | Ø3x16,2 | 4 | |
| 8 | 0415 0009 | Collettore Mandata | Delivery Manifold | | 1 | |
| 9 | 2826 0031 | Rubinetto SX | Left Tap | G1/2-1/2" | 1 | |
| 10 | 1209 0013 | Guarnizione | Gasket | Ø12x18x2 | 1 | |
| 11 | 2802 0018 | Raccordo p.g. Mandata | Delivery Hose Tail | Ø8x10 | 1 | |
| 12 | 1200 0038 | Galletto | Wing Nut | G1/2" | 1 | |
| 13 | 1214 0016 | Gruppo Rubinetto SX | Complete Left Tap | | 1 | |
| 14 | 1816 0118 | Manometro | Pressure Gauge | SR 50bar-1/4" | 1 | Solo / Only Con Valvola Regolazione With Regulation Valve |
| 15 | 0102 0020 | Kit Accumulatore Pressione | Pressure Accumulator kit | | 1 | |
| 16 | 0604 0039 | Dado | Nut | M8 | 8 | |
| 17 | 0002 0008 | Accumulatore Press. Infer. | Pressure Accumulator | | 1 | |
| 18 | 1800 0034 | Membrana Accumulatore | Diaphragm | | 1 | |
| 19 | 0003 0018 | Accumulatore Press. Sup. | Pressure Accumulator | | 1 | |
| 20 | 3607 0070 | Vite Testa Esagonale | Hexagonal Screw | M8x30 | 8 | |
| 21 | 3610 0003 | Valvola Aria | Air Valve | | 1 | |
| 22 | 1209 0033 | Guarnizione | Gasket | Ø14x7,5x2 | 2 | |
| 23 | 1200 0005 | Galletto | Wing Nut | 30MB | 1 | |
| 24 | 2801 0004 | Raccordo p.g. Rifiuto Curvo | Elbow Tail | Ø18x23 | 1 | |
| 25 | 1210 0002 | Guarnizione OR | O-Ring | Ø2,62x20,7 | 1 | |
| 26 | 2000 0012 | Nipplo | Nipple | M36x2-M30x2 | 1 | |
| 27 | 1210 0033 | Guarnizione OR | O-Ring | Ø3x28 | 1 | |
| 28 | 3009 0042 | Sede Valvola Pressione | Pressure Valve Seat | | 1 | |
| 29 | 0424 0072 | Corpo Infer. Valvola Regol. | Regulation Valve Body | | 1 | |
| 30 | 3609 0047 | Vite | Screw | M6x14 | 1 | |
| 31 | 1800 0039 | Membrana Valvola Regolaz. | Regulation Valve Diaphragm | | 1 | |
| 32 | 3021 0011 | Spina Elastica | Elastic Pin | Ø4x26 | 1 | |
| 33 | 1600 0014 | Leva Valvola Regolazione | Lever | | 1 | |
| 34 | 1202 0002 | Gancio Valvola Regolaz. | Hook | | 1 | |
| 35 | 0015 0068 | Asta Valvola Regolazione | Regulation Valve Rod | | 1 | |
| 36 | 1802 0085 | Molla | Spring | Øe34x14 | 1 | |
| 37 | 0432 0022 | Cappellotto Premi Molla | Special Cap | | 1 | |
| 38 | 0208 0002 | Bilancere Valvola Regolaz. | Lever | | 1 | |
| 39 | 3605 0003 | Vite Speciale Galletto | Wing Nut Screw | | 1 | |
| 40 | 1802 0010 | Molla (Filo Ø2) | Spring (Wire Ø2) | Øe15x28 | 1 | |
| 41 | 3021 0011 | Spina Elastica | Elastic Pin | Ø4x26 | 1 | |
| 42 | 1210 0033 | Guarnizione OR | O-Ring | Ø3x28 | 1 | |
| 43 | 0424 0077 | Corpo Super. Valvola Regol. | Regulation Valve Body | | 1 | |
| 44 | 3609 0157 | Vite | Screw | M8x18 | 3 | |
| 45 | 3600 0020 | Valvola Pressione | Pressure Valve | | 1 | |
| 46 | 0604 0050 | Dado | Nut | G3/4x7 | 1 | |
| 47 | 1215 0287 | Gruppo Valvola Regolaz. | Regulation Valve Assembly | | 1 | |
| 48 | 3609 0091 | Vite | Screw | M12x35 | 32 | |
| 49 | 3218 0009 | Testata Pompa | Pump Manifold | | 4 | |
| 50 | 0602 0011 | Disco Tenuta Membrana | Disc | | 4 | |
| 51 | 2419 0042 | Prigioniero | Stud Bolt | 12MBx30/11x11 | 4 | |
| 52 | 1800 0012 | Membrana Pompa | Diaphragm | Gomma Nitrilica Buna Rubber | 4 | |
| | 1800 0058 | Membrana Pompa | Diaphragm | Desmopan ® | 4 | |
| | 1800 0031 | Membrana Pompa | Diaphragm | Viton ® | 4 | |
| 53 | 0400 0017 | Camicia | Piston Sleeve | Ø70x20,5 | 4 | |
| 54 | 0020 0001 | Anello Compressione | Compression Ring | Ø70x3x2,8 | 4 | |
| 55 | 3020 0006 | Seeger Interno | Inner Seeger | Ø18 | 8 | |
| 56 | 3011 0003 | Spinotto | Gudgeon Pin | Ø18x57 | 4 | |
| 57 | 2409 0068 | Pistone Guida | Piston | Ø70 | 4 | |
| 58 | 0205 0023 | Kit Biella 4SET | Connecting Rod Assembly | | 1 | |
| 59 | 1210 0002 | Guarnizione OR | O-Ring | Ø2,62x20,7 | 1 | |
| 60 | 0402 0288 | Coperchio Infer. Comp. Vol. | Cover | | 1 | |
| 61 | 1210 0213 | Guarnizione OR | O-Ring | Ø3,53x82,14 | 1 | |
| 62 | 1809 0006 | Murata Compensatore Vol. | Holder | | 1 | |
| 63 | 1210 0067 | Guarnizione OR | O-Ring | Ø2,62x55,25 | 1 | |
| 64 | 0421 0001 | Compensatore Volum. | Volumetric Compensator | | 1 | |
| 65 | 1800 0001 | Membrana Compens. Volum. | Volum. Comp. Diaphragm | | 1 | |
| 66 | 0402 0522 | Coperchio Compens. Volum. | Volum. Compensator Cover | | 1 | |
| 67 | 1208 0019 | Gruppo Compensatore Vol. | Volumetric Compensator | | 1 | |
| 68 | 0438 0003 | Cuscinetto a Sfere | Ball Bearing | Ø40x110x27 | 1 | |
| 69 | 2813 0011 | Rondella Tenuta Biella | Connecting Rod Washer | Ø40,5x128 | 1 | |
| 70 | 0010 0004 | Anello Tenuta Biella | Connecting Rod Ring | Ø129,5x110x10 | 1 | |
| 71 | 0437 0006 | Cuscinetto Rulli | Roller Bearing | Ø65x95x28 | 2 | |
| 72 | 0001 0038 | Albero Passante | Throughshaft | 1"3/8 M-M | 1 | |

550 RPM

| N° | Cod. | Descrizione | Description | Note | Qty | Model |
|-----|-----------|-----------------------------|--------------------------------|----------------|-----|-------|
| 73 | 0010 0004 | Anello Tenuta Biella | Connecting Rod Ring | Ø129,5x110x10 | 1 | |
| 74 | 2813 0011 | Rondella Tenuta Biella | Connecting Rod Washer | Ø40,5x128 | 1 | |
| 75 | 0438 0003 | Cuscinetto a Sfere | Ball Bearing | Ø40x110x27 | 1 | |
| 76 | 1210 0092 | Guarnizione OR | O-Ring | Ø1,78x126,72 | 1 | |
| 77 | 0405 0021 | Coperchio Supp. porta Cusc. | Support Cover | | 1 | |
| 78 | 3607 0225 | Vite Testa Esagonale | Hexagonal Screw | M10x20 | 6 | |
| 79 | 3020 0011 | Seeger Interno | Inner Seeger | Ø60 | 1 | |
| 80 | 0019 0068 | Anello Tenuta | Oil Seal | Ø40x60x10 | 1 | |
| 81 | 1200 0004 | Galletto | Wing Nut | M46x2 - Ø35 | 1 | |
| 82 | 2801 0001 | Raccordo p.g. Aspir. Curvo | Suction Elbow Tail | Ø27x35 | 1 | |
| 83 | 3212 0006 | Tubo Aspirazione | Suction Hose | | 1 | |
| 84 | 1210 0020 | Guarnizione OR | O-Ring | Ø3,53x20,22 | 8 | |
| 85 | 2804 0007 | Raccordo Curvo Aspiraz. | Elbow Suction Coupling | | 4 | |
| 86 | 3213 0002 | Tubo Aspirazione | Suction Hose | | 3 | |
| 87 | 0418 0004 | Cavallotto | U-Bolt | | 8 | |
| 88 | 3609 0160 | Vite | Screw | M10x30 | 8 | |
| 89 | 1220 0010 | Gruppo Valvola Asp./Mand. | Suct./Delivery Valve Ass.y kit | | 8 | |
| 90 | 1209 0043 | Guarnizione | Gasket | Ø29x42x1,8 | 8 | |
| 91 | 3009 0123 | Sede Valvola Aspir./Mand. | Suction/Delivery Valve Seat | | 8 | |
| 92 | 3604 0009 | Valvola Aspiraz./Mandata | Suction/Delivery Valve | | 8 | |
| 93 | 1802 0015 | Molla (Filo Ø0,8) | Spring (Wire Ø0,8) | Øe11x17 | 8 | |
| 94 | 1205 0005 | Gabbia Valvola Aspir./Mand. | Suction/Delivery Valve Cage | | 8 | |
| 95 | 0403 0138 | Carter Pompa | Pump Crankcase | | 1 | |
| 96 | 1210 0209 | Guarnizione OR | O-Ring | Ø2x19 | 1 | |
| 97 | 3200 0001 | Tappo Esagonale | Plug | 22MB | 1 | |
| 98 | 2400 0011 | Piede Sostegno Pompa | Pump Mounting Bracket | | 2 | |
| 99 | 0019 0068 | Anello Tenuta | Oil Seal | Ø40x60x10 | 1 | |
| 100 | 3020 0011 | Seeger Interno | Inner Seeger | Ø60 | 1 | |
| 101 | 3607 0220 | Vite Testa Esagonale | Hexagonal Screw | M10x30 | 6 | |
| 102 | 2806 0017 | Raccordo Mandata per Valv. | Delivery Hose Tail for Valve | | 1 | |
| 103 | 1211 0012 | Gomito | Elbow | | 1 | |
| 104 | 1219 0041 | Gruppo Valvola Sicurezza | Safety Valve Assembly | 50bar 100-150L | 1 | |

Varianti

Version

| | | | | | | |
|-----|-----------|------------------------|--------|-----------------|---|--|
| 110 | 0001 0048 | Albero | Shaft | 1"3/8M-Ø32 Cil. | 1 | |
| 111 | 0405 0044 | Flangia Porta Paraolio | Flange | | 1 | |

Varianti

Version

| | | | | | | |
|-----|-----------|------------------------|-----------------------|------------|---|--|
| 112 | 0800 0005 | Eccentrico | Eccentric | | 1 | |
| 113 | 2813 0013 | Rondella Tenuta Biella | Connecting Rod Washer | Ø55x128 | 1 | |
| 114 | 0004 0002 | Albero | Shaft | | 1 | |
| 115 | 1602 0008 | Linguetta | Key | 12x8x40 | 1 | |
| 116 | 0438 0014 | Cuscinetto a Sfere | Ball Bearing | Ø75x130x25 | 1 | |
| 117 | 0019 0001 | Anello Tenuta | Oil Seal | Ø68x90x10 | 1 | |
| 118 | 1004 0003 | Flangia Porta Paraolio | Flange | | 1 | |
| 119 | 3621 0004 | Vite Speciale | Special Screw | M8x14 | 2 | |

Kit

Optional

| | | | | | | |
|-----|-----------|----------------------|-----------------|------------|---|--|
| 120 | 5001 0027 | Kit Puleggia | Pulley Kit | 3B - Øp292 | 1 | |
| 121 | 2424 0012 | Puleggia | Pulley | 3B - Øp292 | 1 | |
| 122 | 3607 0227 | Vite Testa Esagonale | Hexagonal Screw | M10x40 | 3 | |

Kit

Optional

| | | | | | | |
|-----|-----------|--------------|------------|------------|---|--|
| 123 | 5001 0028 | Kit Puleggia | Pulley Kit | 3A - Øp350 | 1 | |
| 124 | 2424 0005 | Puleggia | Pulley | 3A - Øp350 | 1 | |
| 125 | 3609 0009 | Vite | Screw | M10x35 | 3 | |

Kit Manutenzione

Maintenance Kit

| | | | | | | |
|-----|-----------|----------------------------|--------------------------|--|---|--|
| 130 | 5026 0095 | Kit Manutenzione Ordinaria | Ordinary Maintenance Kit | | 1 | |
|-----|-----------|----------------------------|--------------------------|--|---|--|